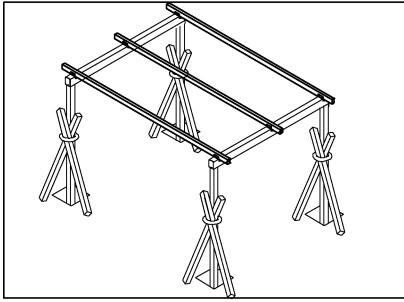
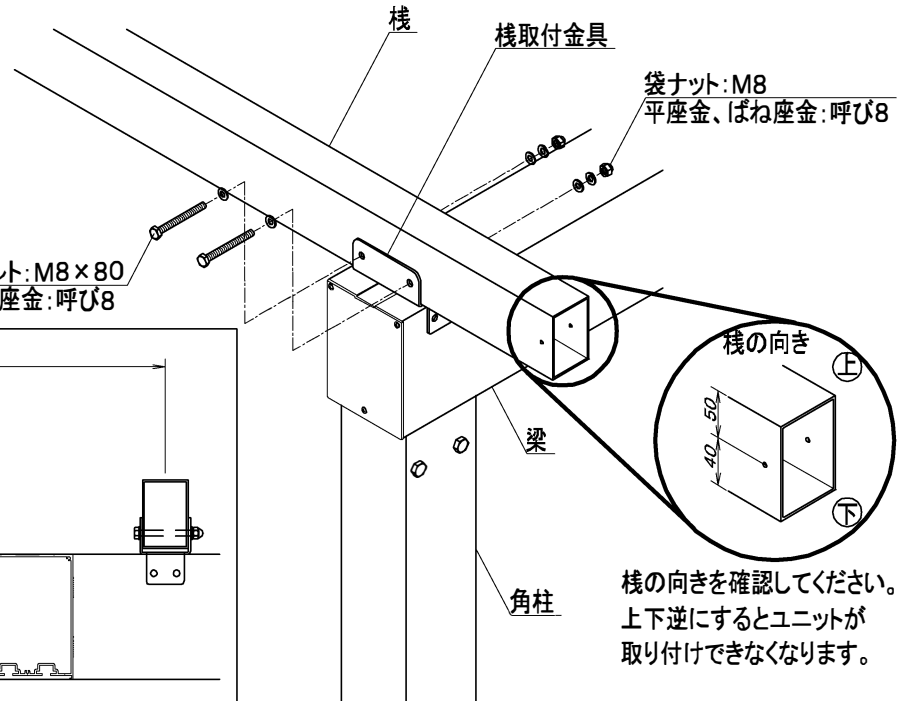
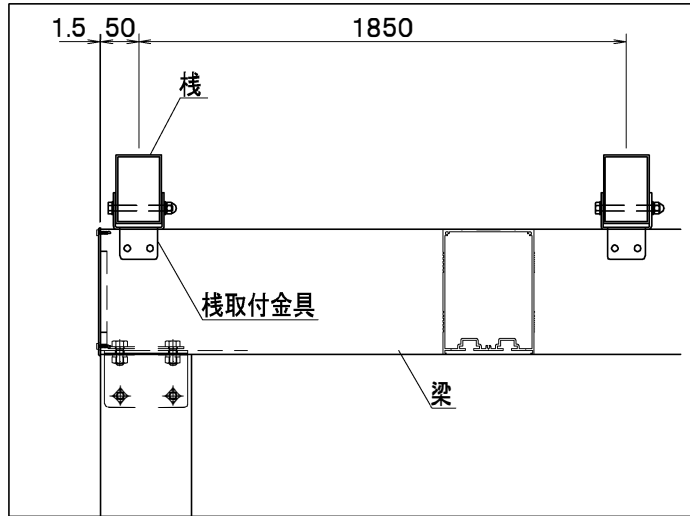


4 棧の取り付け



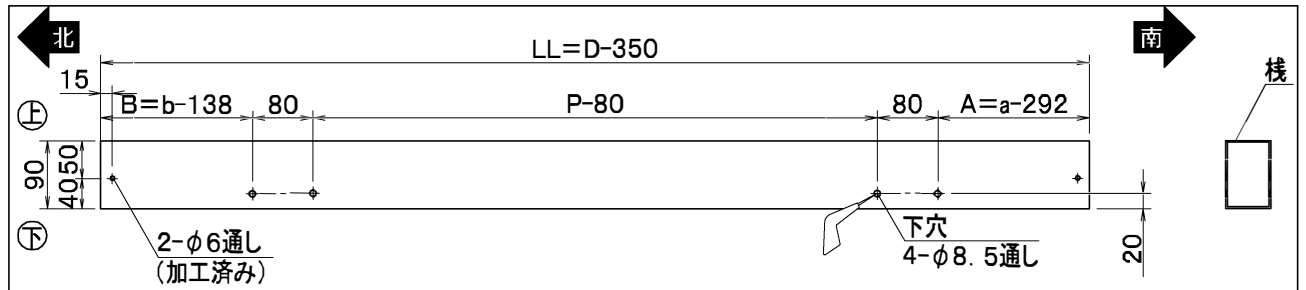
1. 棧に棧取付金具を取り付けてください。
2. 梁に棧をのせてください。

■納まり図



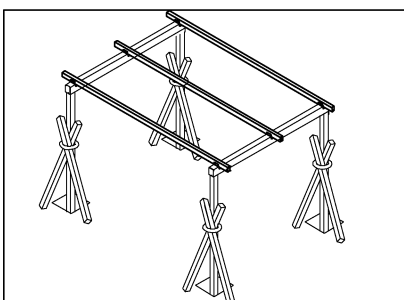
➡注 棧取付金具と梁の固定は、ユニットの固定後に行ってください。

■棧加工位置



D	LL	P-80	A	B
5400	5050	2920	908	1062
3600	3250	2820	58	212
1800	1450	1170		62

5 柱の位置確認



1. 柱の水平・垂直・対角寸法を確認の上、コンクリートを流し込んでください。